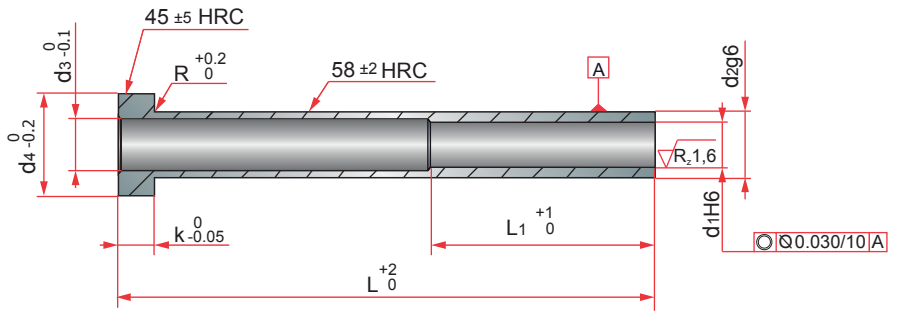


Hardened ejector sleeve type ET

Expulsor tubular templado tipo ET

Ejecteur tubulaire non nitre type ET

Extractor tubular temperado tipo ET



Mat.: 1.2210 / 58 ± 2 HRC - DIN 16576/ISO 8405 - Max. work Temp.: 220° C

R	k	L ₁	d ₃	d ₄	d ₂	d ₁	L	DLC	Qty.

Notas: